

Střední průmyslová škola elektrotechnická a Vyšší odborná škola,
Pardubice, Karla IV. 13
Střední průmyslová škola elektrotechnická

Ročníková práce

(školní rok 2001/02)

Střídavý zdroj 0-255 V

Jméno a příjmení: Zdeněk Burda
Třída: 4.E

Obsah

1	Zadání	2
2	Úvod	3
3	Popis funkce	4
3.1	Blokové schéma	4
3.2	Řídící jednotka	4
3.3	Měřicí modul	4
3.4	Spínací modul	5
3.5	Transformátor	6
3.6	Program mikroprocesoru	7
3.7	Program pro PC	7
4	Konstrukce	7
4.1	Elektrické schéma - řídící jednotka	8
4.2	Výkres vodivého obrazce - řídící jednotka	9
4.3	Osazovací výkres - řídící jednotka	10
4.4	Elektrické schéma - zobrazovací jednotka	11
4.5	Elektrická rozpiska - řídící jednotka	12
4.6	Výkres vodivého obrazce (strana spojů)- zobrazovací jednotka	13
4.7	Výkres vodivého obrazce (strana součástek)- zobrazovací jednotka	14
4.8	Osazovací výkres - zobrazovací jednotka	15
4.9	Elektrická rozpiska - zobrazovací jednotka	16
4.10	Elektrické schéma - zdroj	17
4.11	Výkres vodivého obrazce - zdroj	18
4.12	Osazovací výkres - zdroj	19
4.13	Elektrická rozpiska - zdroj	20
4.14	Elektrické schéma - spínací modul	21
4.15	Výkres vodivého obrazce - spínací modul	22
4.16	Osazovací výkres - spínací modul	23
4.17	Elektrická rozpiska - spínací modul	24
4.18	Čelní panel vrtaný	25
4.19	Zadní panel vrtaný	26
5	Závěr	27

1 Zadání

Téma: Střídavý zdroj

Navrhňte a sestrojte střídavý nestabilizovaný zdroj s rozsahem výstupního napětí 0-255V a maximálním výstupním proudem 1A. Zdroj bude řízen pomocí mikroprocesoru a ovládán klávesnicí. Zdroj bude vybaven rozhraním RS 232 pro komunikaci s IBM PC.

2 Úvod

Napájecí zdroje lze rozdělit do dvou základních skupin:

- stejnosmětné,
- střídavé.

Základní skupina stejnosmětných zdrojů se dále člení na:

- Laboratorní regulovatelné – jsou určeny pro napájení náročných aplikací v laboratořích a průmyslu a také pro opraváře.
- Regulovatelné – jsou určeny pro napájení nenáročných aplikací, pro školy a začínající radioamatéry.
- Pevné – jsou určeny pro napájení zařízení s pevným napětím. V této kategorii jsou například zastoupeny zdroje pro CB.

Základní skupina střídavých zdrojů se dále člení na:

- laboratorní regulovatelné,
- stabilizované,
- pevné.

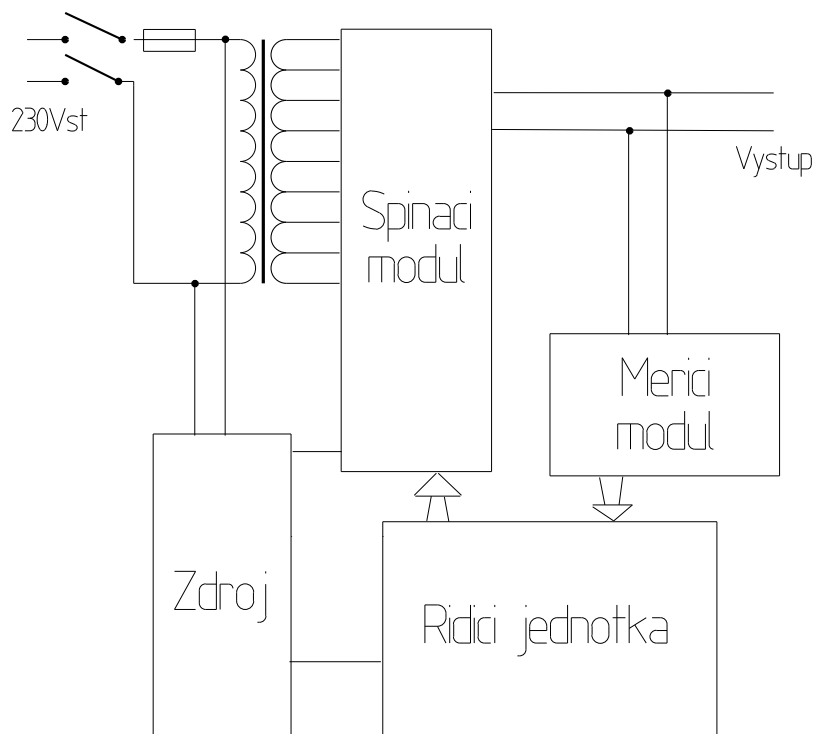
Vzhledem k situaci na našem trhu, kdy je sice dostupné vše, ale za relativně (pro studenta) vysoké ceny, vznikla tato konstrukce jako reakce na požadavek jednoduchého, snadno modifikovatelného a poměrně levného regulovaného střídavého zdroje. Zdroj je především určen do dílny pro napájení zkoušených zařízení.

Základní parametry zdroje:

- vstupní napětí 230 V,
- výstupní napětí 0–255 V,
- nejmenší krok regulace napětí: 1 V,
- průběh napětí: sinusovka, ($f=50\text{Hz}$),
- jmenovitý výstupní proud $I = 1\text{ A}$,
- max. výstupní proud $I_{\text{max}} = 1.6\text{ A}$ (tavná pojistka).
- rozhraní RS232 pro komunikaci s PC

3 Popis funkce

3.1 Blokové schéma



3.2 Řídící jednotka

Pro řízení celého zdroje je zvolen mikrokontrolér AT89C51 firmy Atmel (kompatibilní s 8051 od Intelu). AT89C51 je vybaven 8bitovou centrální procesorovou jednotkou (CPU), paměť programu je typu FLASH EPROM a její velikost je 4kByty, dvěma čítači, rozhraním pro sériovou komunikaci, mikrokontrolér má 4 vstupně výstupní 8bitové brány P0 až P3. Pro komunikaci s PC po sériové lince RS232 je potřeba převádět urovň signálu z PC do mikrokontroléru a naopak, k tomuto účelu je použit obvod MAX232, který je k tomu speciálně zkonstruován. Celá řídicí jednotka je napájena 5Vss.

3.3 Měřící modul

Měření výstupního napětí je měřeno obvodem HCPL-7860 (výrobce Agilent Technologies).

- sériové rozhraní kompatibilní s SPI, QSPI a Mikrowire,
- doba pro detekci překročení rozsahu je $3\mu s$
- rozsah vstupního napětí $\pm 200mV$
- napájecí napětí 5V

- přesnost vnitřního zdroje referenčního napětí je 1%
- kalibrace offsetu
- odolnost proti vysokému napětí do $15kV/\mu s$

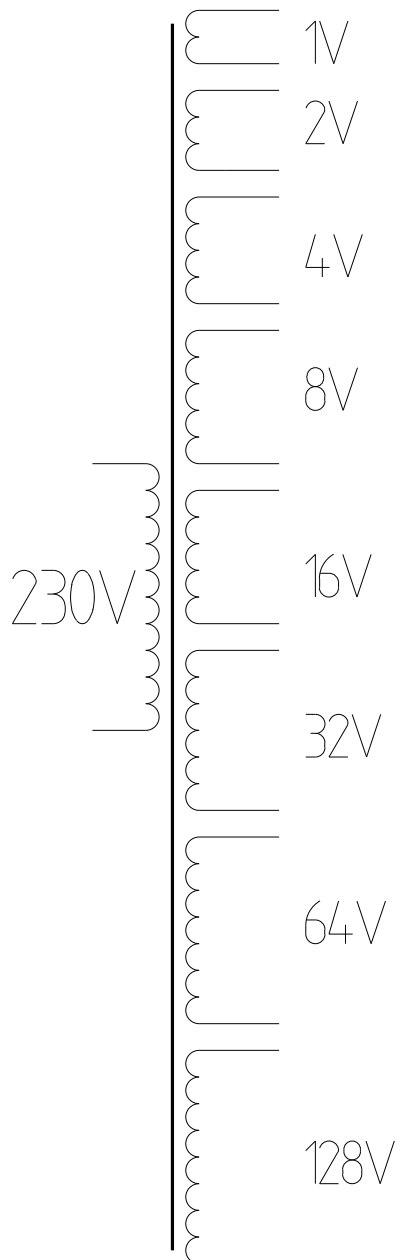
Obvod je zapojen podle doporučení výrobce (podle katalogového listu), jako rozhraní pro komunikaci s procesorem je použit obvod HCPL-7870 v zapojení pro třívodičovou komunikaci. Obvod používá dvě navzájem izolovaná napájecí napětí (obě 5Vss)

3.4 Spínací modul

Pro regulaci výstupního napětí je potřeba připojit nebo odpojit a přemostit jednotlivá vinutí transformátoru, na výběr je mezi polovodičovými součástkami (tyrystor, triak) nebo releemi. Vzhledem k tomu, že by při použití polovodičů vznikají problémy s jejich vhodným spínáním, je zvolena varianta s relátkou. Jsou použita relé, která jsou určena na 10A/250V a velkou životností (závisí na počtu přepnutí).

3.5 Transformátor

Transformátor je navinut na toroidním jádře, se zalitým středem (vzhledem k poměru cena/velikost u transformátoru v toroidním provedení a u transformátoru v provedení s EI plechy jsem zvolil toroid). Všechna sekundární vinutí(1V, 2V, 4V, 8V, 16V, 32V, 64V, 128V) jsou dimenzována pro trvalý zatěžovací proud 2A.



3.6 Program mikroprocesoru

Pro napsání programu je použit assembler pro procesory řady 51 od Intelu. První část programu inicializuje všechny vstupy a nastaví 0V na výstup zdroje. Program pracuje v hlavní smyčce, kde probíhá vyhodnocení stisklých tlačítek klávesnice a nastavování příznaků, které se zpracují během přerušení. Stav klávesnice je čten během programového přerušení, kdy je také prováděna komunikace s displejem, měřicím modulem a výstup na spínací modul. Program také eliminuje chybného načítání odskoku kontaktů tlačítek klávesnice.

3.7 Program pro PC

Ovládací program pro PC je určen ke komunikaci pouze s tímto zdrojem, je vyvíjen v prostředí Borland KylixII v operačním systému RedHat Linux 7.2 . Pro komunikaci po sériovém kanálu je použita programová knihovna SYNASER (<http://www.ararat.cz/synapse/>) Program je určen pro Xwindows a ovládá se myší, verze pro příkazový řádek se připravuje. V programu je možné nastavit zdroj tak, aby v daném čase měnil výstupní napětí, dále je možné zdroj ovládat na programové klávesnici.

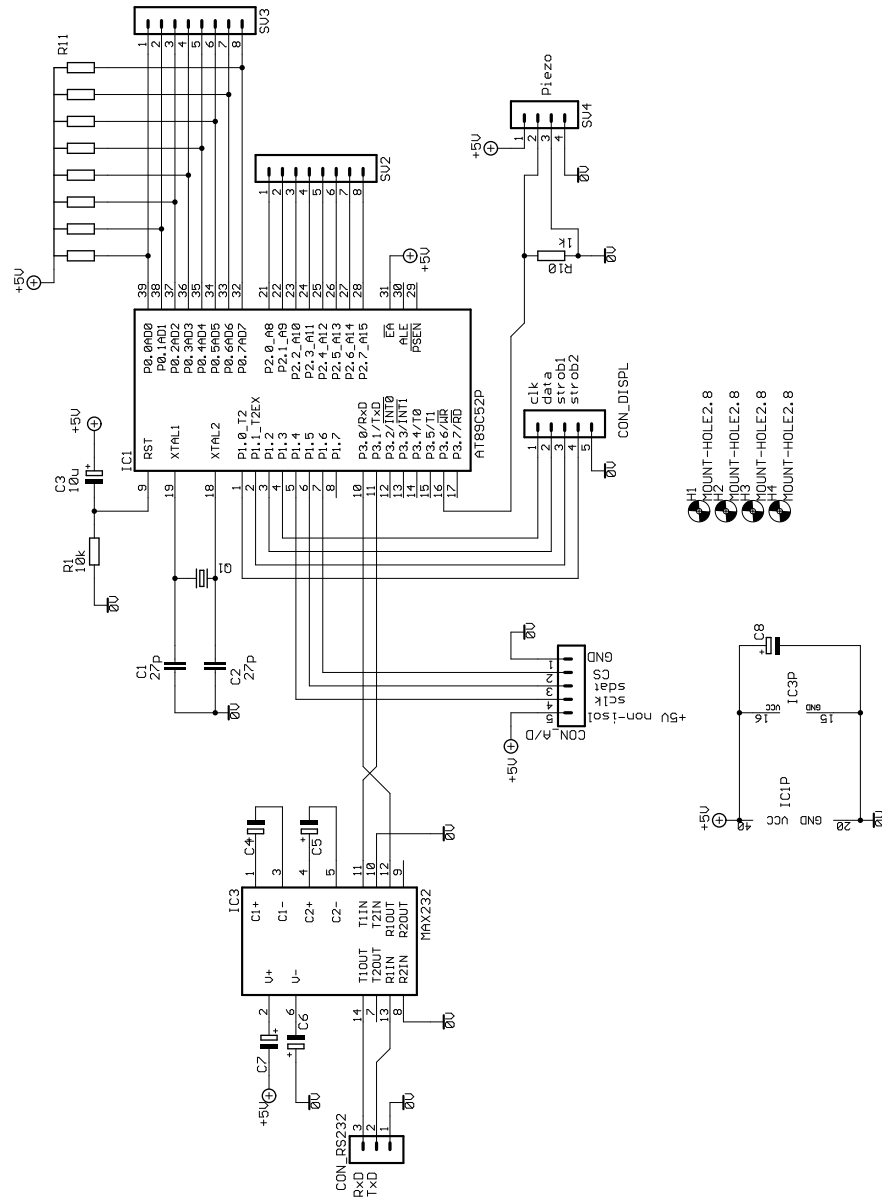
Program je stále ve vývoji, nyní je to pouze beta verze. Program je „public domain“ a je šířen pod licencí GNU/GPL.

4 Konstrukce

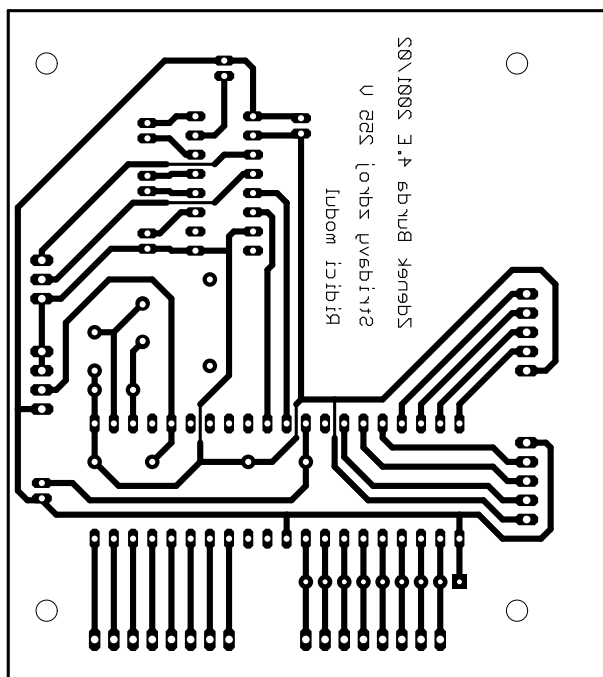
Konstrukce byla zvolena jako modulární z důvodu jednoduššího vývoje a ožívování. Modulární konstrukce byla zvolena také proto, že v budoucnu se spínací modul s relémi a transformátor nahradí měničem napětí. Jednotlivé desky jsou navzájem rozebíratelně propojeny pomocí plochých kabelů (řídící jednotka a klávesnice, řídící jednotka a spínací modul) nebo kroucené dvojlinky (napájení).

Krabice na zdroj je kovová s plastovým dnem (dostatečně silný materiál umožňuje vyřezání závitů pro upevnění desek s plošnými spoji a není nutné přidávat výstuhy dna pro upevnění transformátoru), rám je natřen syntetickou barvou, přední a zadní panel je nastříkán komaxitem v odstínu počítačové šedi, vrchní kryt je také nastříkán komaxitem, ale v odstínu černé s imitací povrchu koženky. Přívodní šňůra je opatřena euro konektorem, pro který je zdička v zadním panelu, kde jsou také dvě pojistková pouzdra. Jedno pouzdro je pro pojistku, která je zapojená v primárním obvodu transformátoru, druhé je pro pojistku chránící výstup ze zdroje.

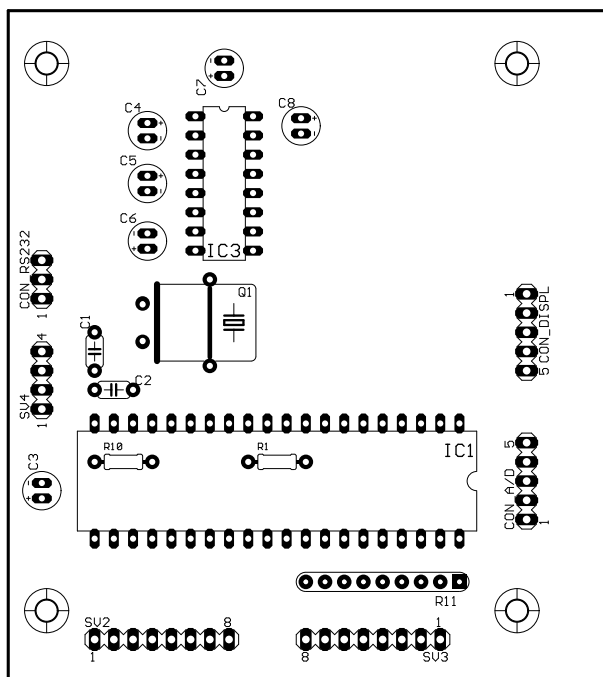
4.1 Elektrické schéma - řídicí jednotka



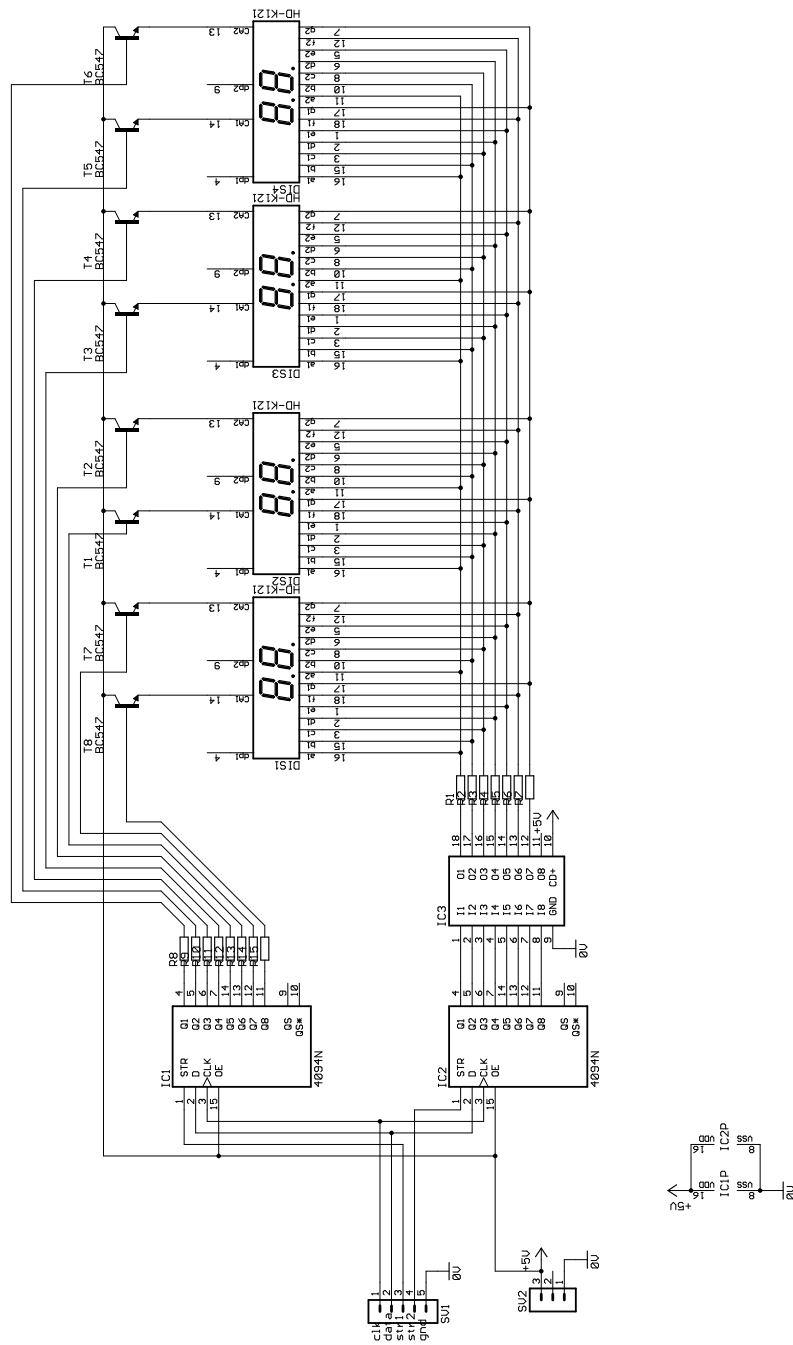
4.2 Výkres vodivého obrazce - řídicí jednotka



4.3 Osazovací výkres - řídicí jenotka



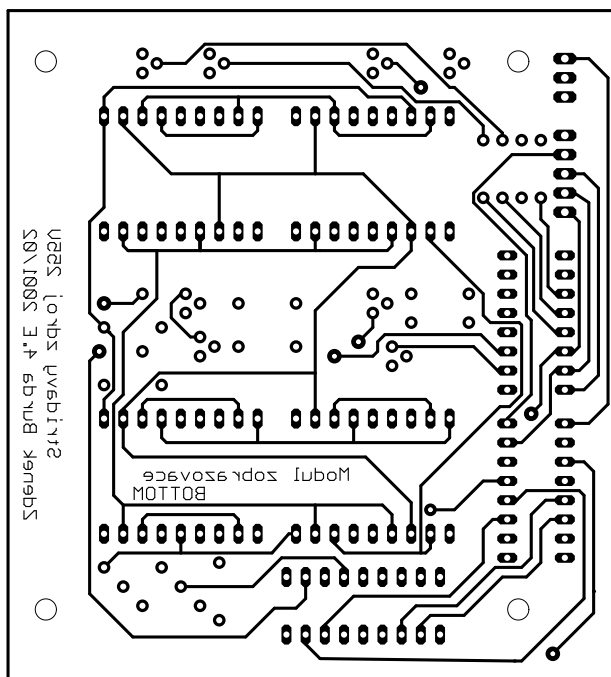
4.4 Elektrické schéma - zobrazovací jednotka



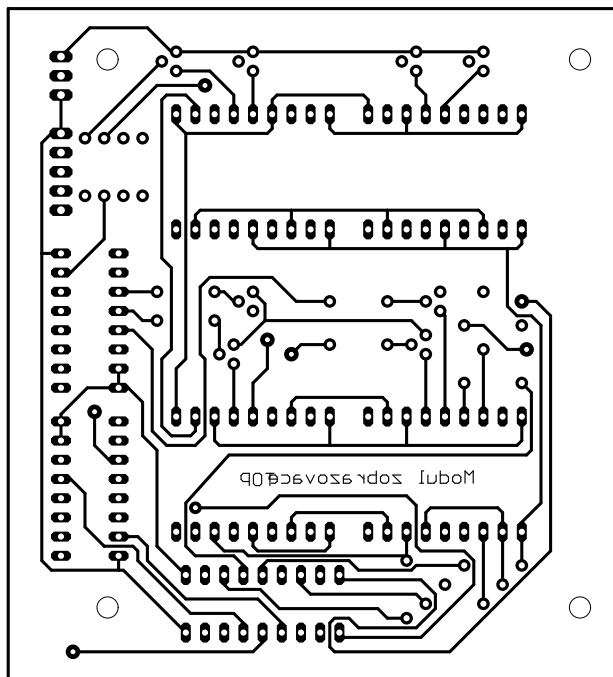
4.5 Elektrická rozpiska - řídicí jednotka

pol.	Množství	Název	Typ	Hodnota	Poznámka
1	1	IC1	AT89C51		
2	1	Patice pro IC1	DIL40		Precizní
3	1	IC3	MAX232		
4	1	Patice pro IC3	DIL16		Precizní
5	1	Krystal Q1		11,0592MHz	
6	2	C1, C2	keramický	27pF	
7	5	C3,C4,C5,C6,C7	elyt	10uF	
8	2	R1,R10	0,5W	10k	
9	1	R11	Rezistor. sit SIP8	1k	
10		konektory	kolíková lišta		

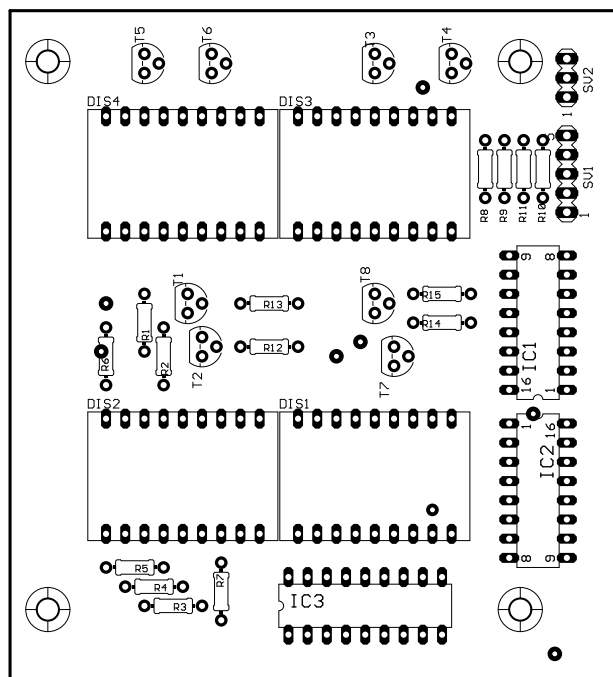
4.6 Výkres vodivého obrazce (strana spojů)- zobrazovací jednotka



4.7 Výkres vodivého obrazce (strana součástek)- zobrazovací jednotka



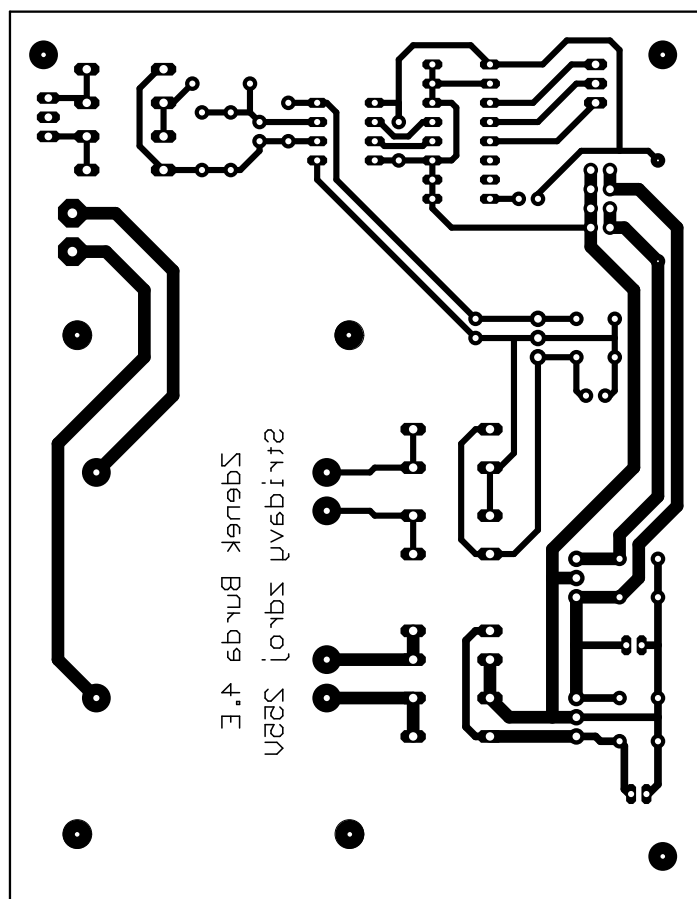
4.8 Osazovací výkres - zobrazovací jednotka



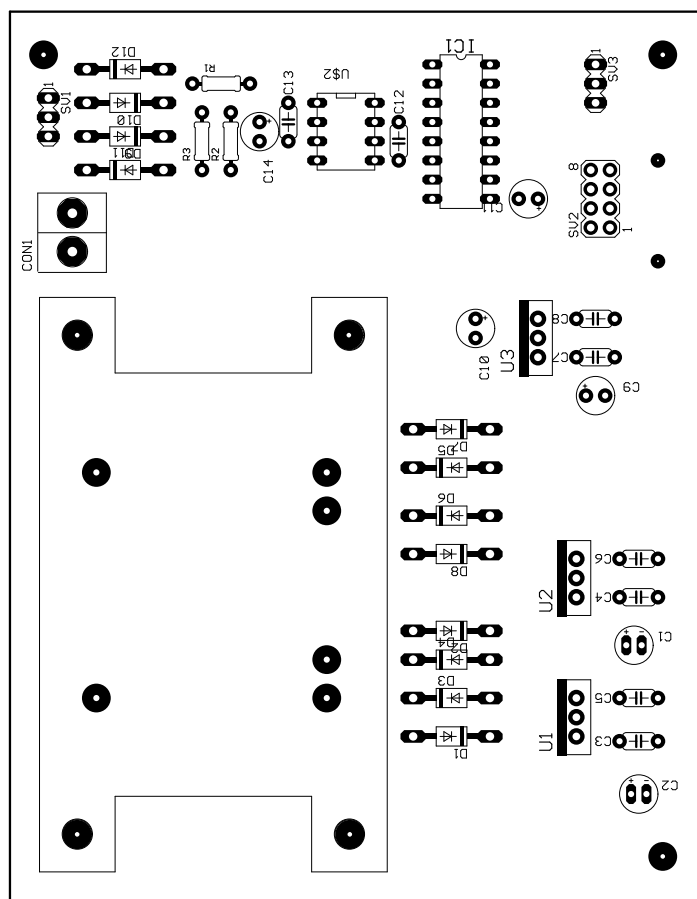
4.9 Elektrická rozpiska - zobrazovací jednotka

pol.	Množství	Název	Typ	Hodnota	Poznámka
1	2	IC1, IC2	4094N		
2	1		ULN2803		
3	8	T1,T2,T3,T4,T5,T4,T7,T8	KC547		
4	2	Patice pro IC1, IC2			Precizní
5	4	Dispej Dis1-Dis2	HD-K121		spol. anoda
6		konektory	kolíčková lišta		
7	8	R1-R8	0,5W	270	

4.11 Výkres vodivého obrazce - zdroj



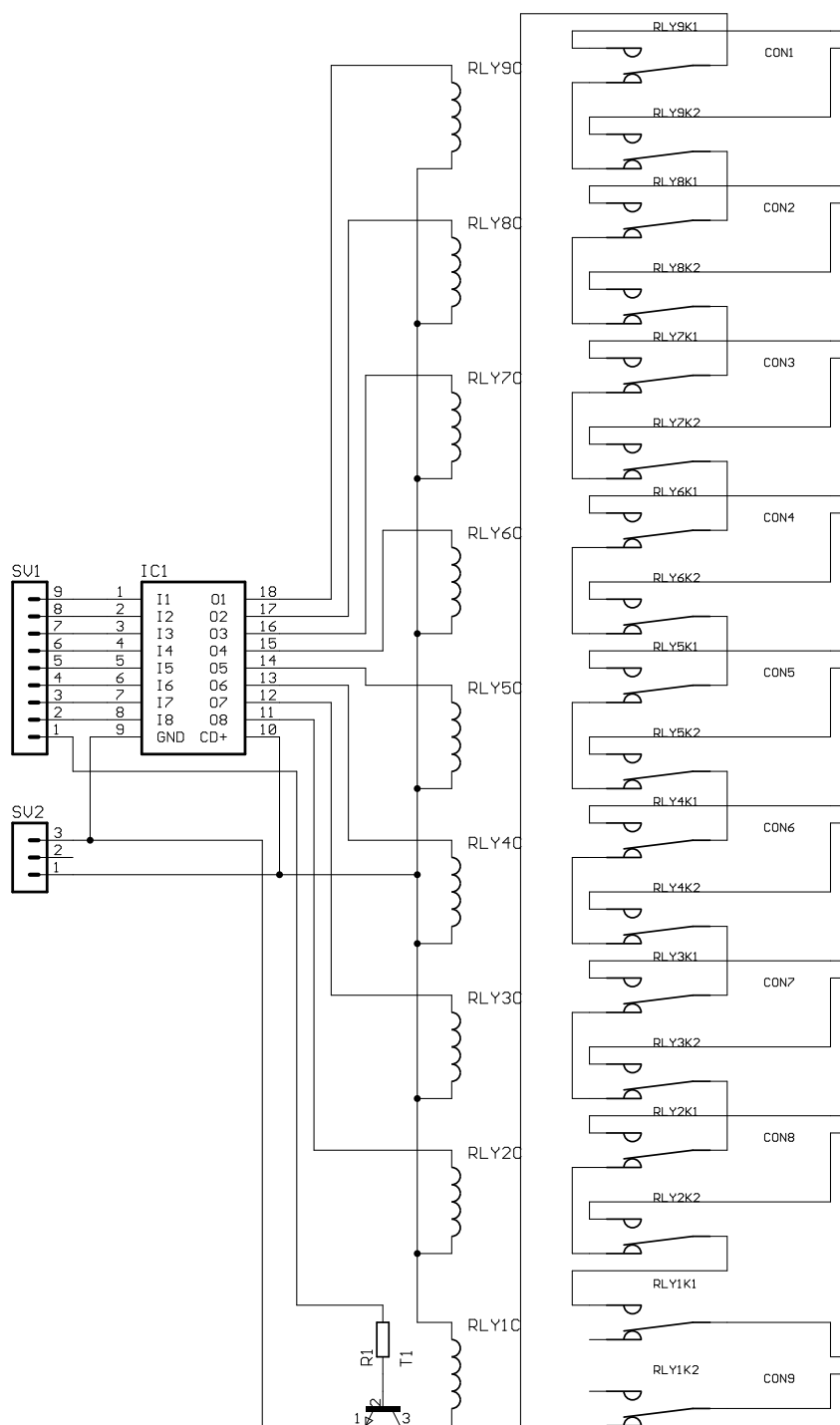
4.12 Osazovací výkres - zdroj



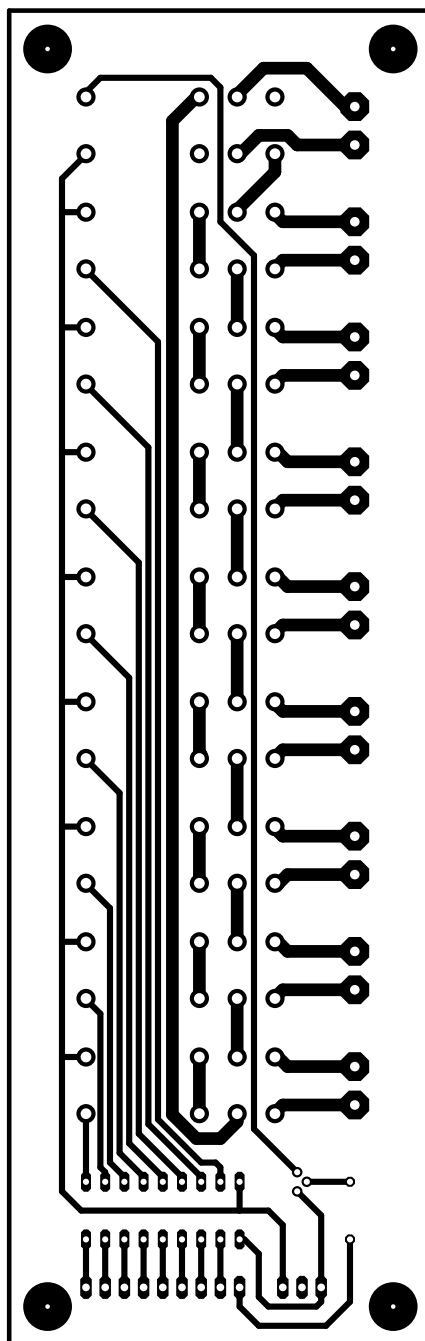
4.13 Elektrická rozpiska - zdroj

pol.	Množství	Název	Typ	Hodnota	Poznámka
1	1	Transformátor		2x12V/12W	
2	1	U1	7812		
3	2	U2,U3	7805		
4	1	IC1	HCPL-7870		
5	1	U\$2	HCPL-7860		
6	2	SV1,SV3	kolíčková lišta		
7	6	C1,C2,C9,C10,C11,C12	elyt	10uF/25V	
8	6	C3,C4,C5,C6,C7,C8	keramika	10nF	
9	12	D1-D12		1N4001	
10	1	R1	0,5W		
11	1	R2	0,5W		
12	1	R3	0,5W		

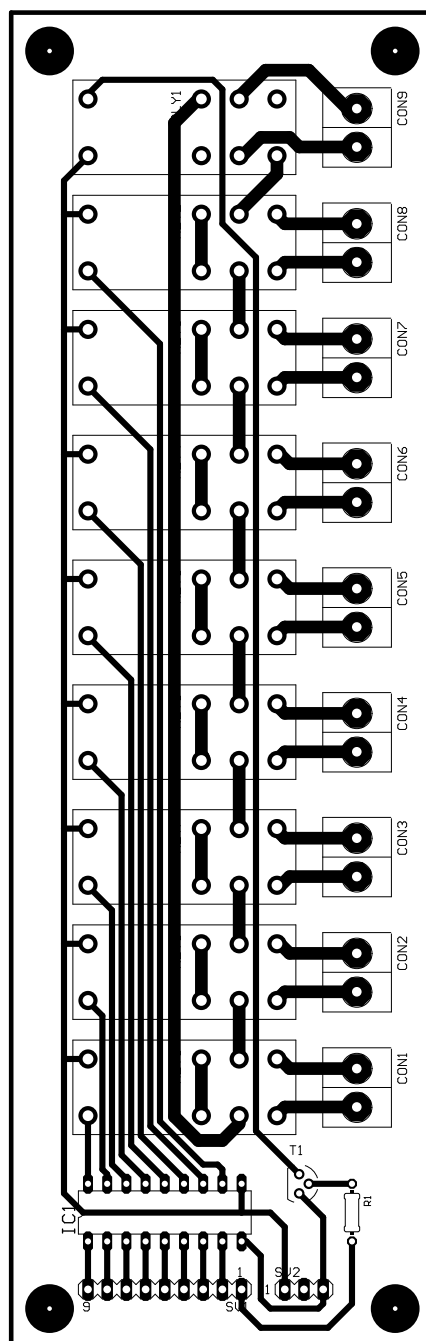
4.14 Elektrické schéma - spínací modul



4.15 Výkres vodivého obrazce - spínací modul



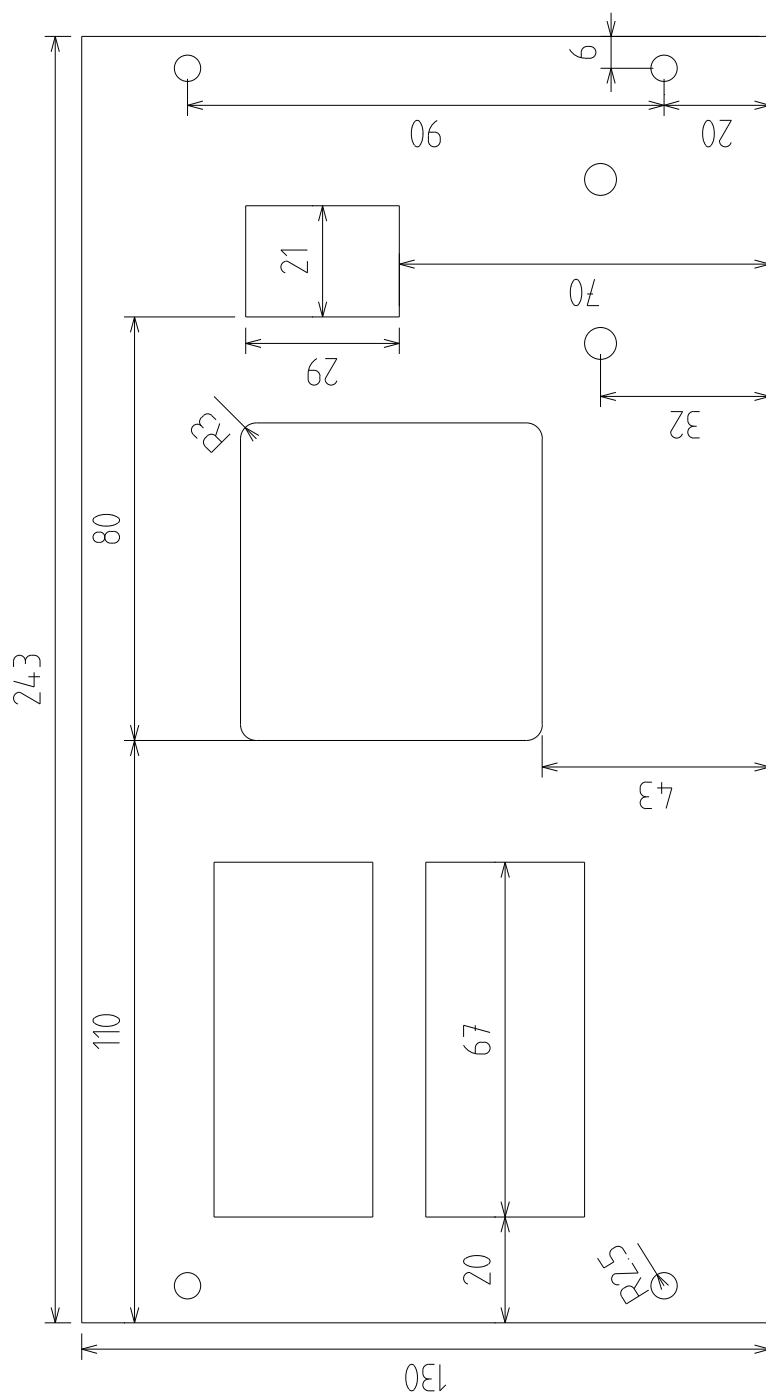
4.16 Osazovací výkres - spínací modul



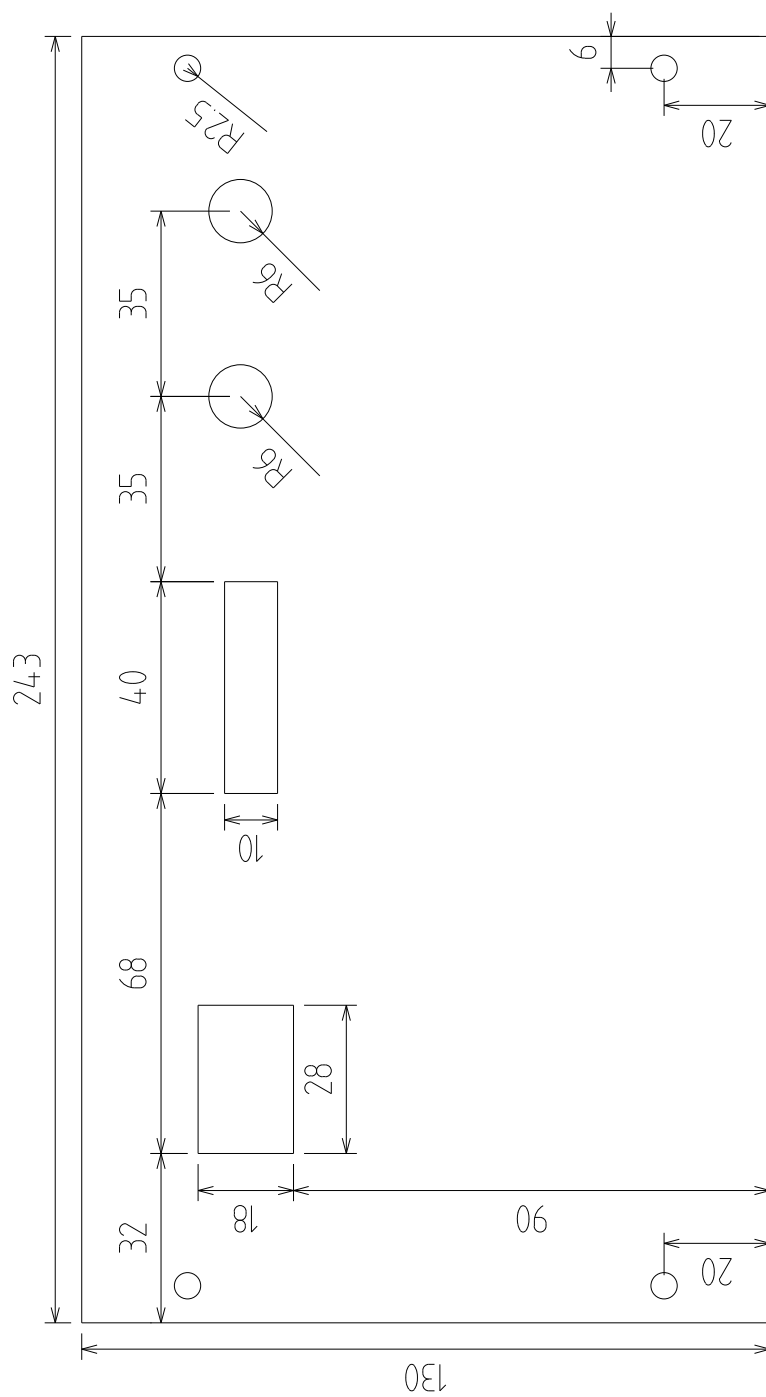
4.17 Elektrická rozpiska - spínací modul

pol.	Množství	Název	Typ	Hodnota	Poznámka
1	1	IC1	ULN2803		
2	1	R1	0,5W	1K	
3	1	T1	KC547		
4	9	CON1-CON9	ARK120/2		
5	9	RLY1-RLY9	FMZPA4510		
		SV1, SV2	kolíčková lišta		

4.18 Čelní panel vrtaný



4.19 Zadní panel vrtaný



5 Závěr

Zdroj byl zpracován jako modulární konstrukce sestávající se z řídicí části a výkonové části (snadnější montáž a odladění). Všechny funkce zdroje jsou řízeny z centrální mikroprocesorové jednotky, která obsahuje zvlášť vyvinutý firmware. Aktuální verze firmware je ve stádiu vývoje, aby se zjistily všechny potřebné úpravy, je potřebné delší užívání v praxi. Pro komunikaci zdroje a počítače je použit ovládací program napsaný ve vývojovém prostředí Kylix běžící na platformě Linux. Ze strany mikroprocesoru ve zdroji je řízení a obsluha komunikace po sériovém kanálu řešena pomocí přerušovacího systému.

Literatura

- [1] *Vlach, J.: Počítačová rozhraní*
Technická literatura BEN, Praha 2000
- [2] *Klůček, J., Vojtech, F.: Mikrokontroléry Atmel s jádrem 8051*
Technická literatura BEN, Praha 2001
- [3] *Skalický, P.: Mikroprocesory řady 8051*
Technická literatura BEN, Praha 2000
- [4] *Kainka, B., Berndt H. J.: Využití rozhraní PC pod Windows*
HEL, Ostrava 2000
- [5] *Dokumentace na HW serveru*
<http://www.hw.cz/>
- [6] *Projekt synapse*
<http://www.ararat.cz/synapse/>

Tento dokument je „public domain“. Může být tištěn a distribuován zdarma ve svém původním tvaru spolu se seznamem autorů musí obsahvat jména všech původních autorů a také jména autorů, kteří provedli tyto změny. Je-li okument užit komerčně, platí zásady uvedené v GNU/GPL.

Sazbu programem L^AT_EX připravil autor.